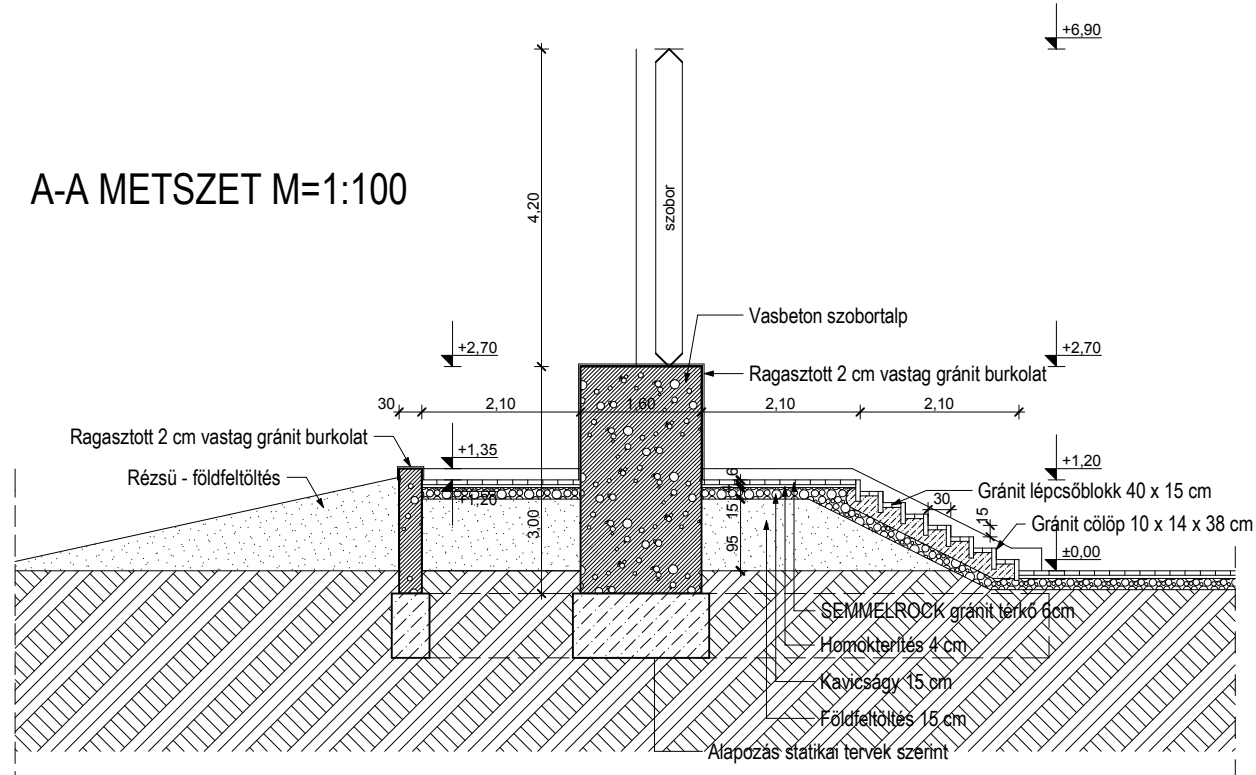
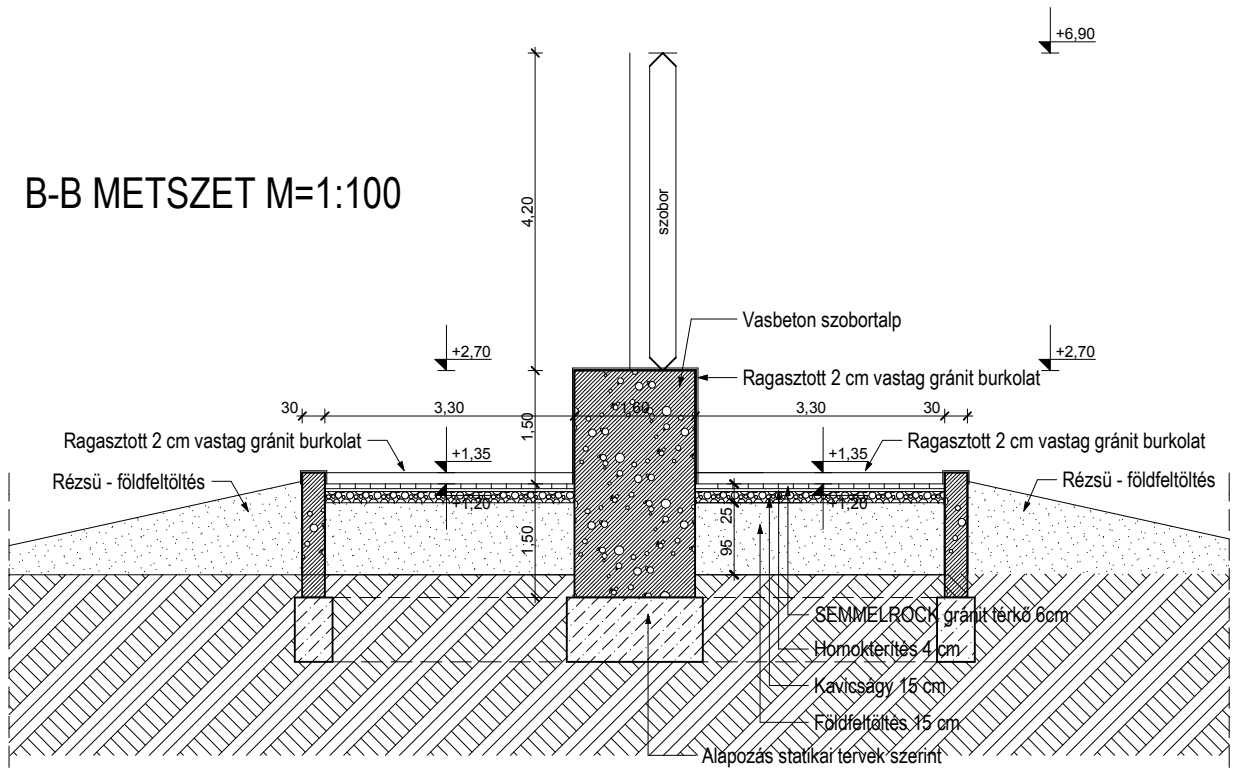


A-A METSZET M=1:100



B-B METSZET M=1:100



KÖZÉPÜLETTERVEZŐ'99 KFT.
4400 NYÍREGYHÁZA, SZEGFŰ U. 56.

Ez a terv az 1999. évi LXXVI. törvény értelmében szerzői jogvédelem alatt áll.
Teljes egészének vagy részleteinek bármilyen felhasználása a tervező hozzájárulása nélkül tilos!
Többszörözése, nyilvánosságra hozása, átdolgozása, tovább tervezése csak a Etalon 2000 kft. hozzájárulásával történhet.

Munka megnevezése:
**MÁRIAPÓCS, 490/1 HRSZ. ALATTI PÁPA TÉR
REKONSTRUKCIÓJÁNAK, ILLETVE NYÍLVÁNOS WC ÉS PÓDIUM
KIALAKÍTÁSÁNAK ÉPÍTÉSI ENGEDÉLYEZÉSI TERVE**

Munkaszám:

Építető:
**MÁRIAPÓCS VÁROS ÖNKORMÁNYZATA
4326, MÁRIAPÓCS, KOSSUTH U 1.**

Rajzszám:
E-2

Rajz tárgya:
TERVEZETT SZOBORTALP METSZETEI

Méretarány:
M=1:100

Trenka Zoltán	Trenka Zoltán	Dátum: 2016. febr.
E-1-15-0119 Tervező:	Eng. szám:	Rajzterület:
	Ügyvezető:	